

# GDM

## Технические характеристики

### По вопросам продаж и поддержки обращайтесь:

Алматы (7273)495-231	Калининград (4012)72-03-81	Омск (3812)21-46-40	Сыктывкар (8212)25-95-17
Ангарск (3955)60-70-56	Калуга (4842)92-23-67	Орел (4862)44-53-42	Тамбов (4752)50-40-97
Архангельск (8182)63-90-72	Кемерово (3842)65-04-62	Оренбург (3532)37-68-04	Тверь (4822)63-31-35
Астрахань (8512)99-46-04	Киров (8332)68-02-04	Пенза (8412)22-31-16	Тольятти (8482)63-91-07
Барнаул (3852)73-04-60	Коломна (4966)23-41-49	Петрозаводск (8142)55-98-37	Томск (3822)98-41-53
Белгород (4722)40-23-64	Кострома (4942)77-07-48	Псков (8112)59-10-37	Тула (4872)33-79-87
Благовещенск (4162)22-76-07	Краснодар (861)203-40-90	Пермь (342)205-81-47	Тюмень (3452)66-21-18
Брянск (4832)59-03-52	Красноярск (391)204-63-61	Ростов-на-Дону (863)308-18-15	Ульяновск (8422)24-23-59
Владивосток (423)249-28-31	Курск (4712)77-13-04	Рязань (4912)46-61-64	Улан-Удэ (3012)59-97-51
Владикавказ (8672)28-90-48	Курган (3522)50-90-47	Самара (846)206-03-16	Уфа (347)229-48-12
Владимир (4922)49-43-18	Липецк (4742)52-20-81	Саранск (8342)22-96-24	Хабаровск (4212)92-98-04
Волгоград (844)278-03-48	Магнитогорск (3519)55-03-13	Санкт-Петербург (812)309-46-40	Чебоксары (8352)28-53-07
Вологда (8172)26-41-59	Москва (495)268-04-70	Саратов (845)249-38-78	Челябинск (351)202-03-61
Воронеж (473)204-51-73	Мурманск (8152)59-64-93	Севастополь (8692)22-31-93	Череповец (8202)49-02-64
Екатеринбург (343)384-55-89	Набережные Челны (8552)20-53-41	Симферополь (3652)67-13-56	Чита (3022)38-34-83
Иваново (4932)77-34-06	Нижний Новгород (831)429-08-12	Смоленск (4812)29-41-54	Якутск (4112)23-90-97
Ижевск (3412)26-03-58	Новокузнецк (3843)20-46-81	Сочи (862)225-72-31	Ярославль (4852)69-52-93
Иркутск (395)279-98-46	Ноябрьск (3496)41-32-12	Ставрополь (8652)20-65-13	
Казань (843)206-01-48	Новосибирск (383)227-86-73	Сургут (3462)77-98-35	
Россия +7(495)268-04-70	Киргизия +996(312)-96-26-47	Казахстан +7(7172)727-132	

# Холодильная витрина True GDM-19T-NC~TSL01

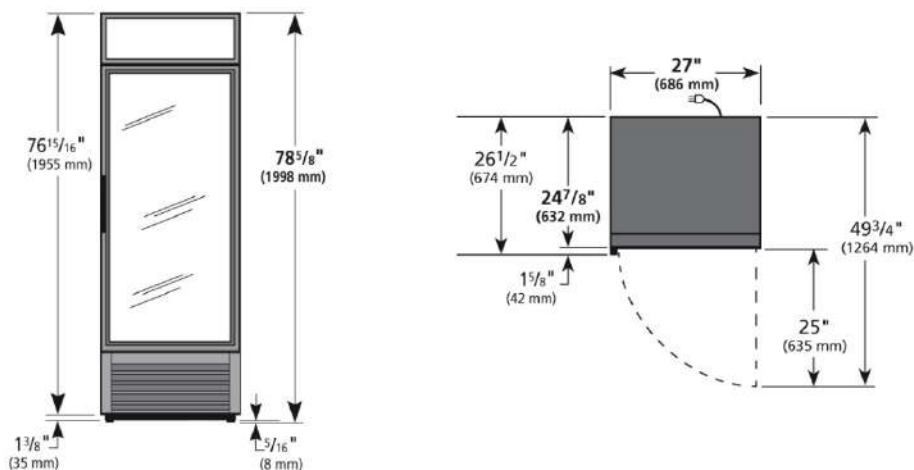


## Серия GDM – холодильные витрины со стеклянной дверью

Модель	Описание оборудования
GDM-19T-NC~TSL01	Напольная холодильная витрина; 1 стеклянная дверь; 4 полки; 230В, 50 Гц, 2.4 А



- Компания True – лидирующий мировой производитель холодильных витрин со стеклянными дверьми.
- Современная и надежная капиллярная система охлаждения использует экологически безвредный углеводородный хладагент R290, имеющий нулевой потенциал озоноразрушения и низкий потенциал глобального потепления.
- Система охлаждения с высокой точностью поддерживает заданную температуру от 0,5°C до 3,3°C для создания наилучших условий хранения продуктов.
- Экстерьер выполнен из холоднокатаной стали с порошковым напылением черного или белого цвета. Опционально доступны другие цвета порошкового покрытия корпуса (за дополнительную плату).
- Исполнение камеры: отделка из белого алюминия, пол из нержавеющей стали.
- Доводчик двери обеспечивает плотное и надежное закрывание.
- Светодиодная подсветка обеспечивает равномерное освещение камеры.
- В двери установлено двухслойное низкоэмиссионное остекление с алюминиевой рамой.
- Весь корпус шкафа защищен плотной полиуретановой термоизоляцией, имеющей нулевой потенциал озоноразрушения и нулевой потенциал глобального потепления.
- Сверху шкафа предусмотрено место для хранения.
- Легкий доступ к змеевику конденсатора для чистки, которая способствует поддержанию энергоэффективности оборудования.



Модель	Кол-во дверей	Кол-во полок	Габариты (ШхГхВ), мм	Объем камеры	Хладагент	Электрика	Вес, кг
GDM-19T-NC~TSL01	1	4	686 x 632 x 1998	479 литров	R290	230 В, 1 фаза, 50 Гц, 2.4 А	143

Технические характеристики оборудования могут быть изменены производителем без предварительного уведомления

# Холодильная витрина True GDM-35-NC~TSL01

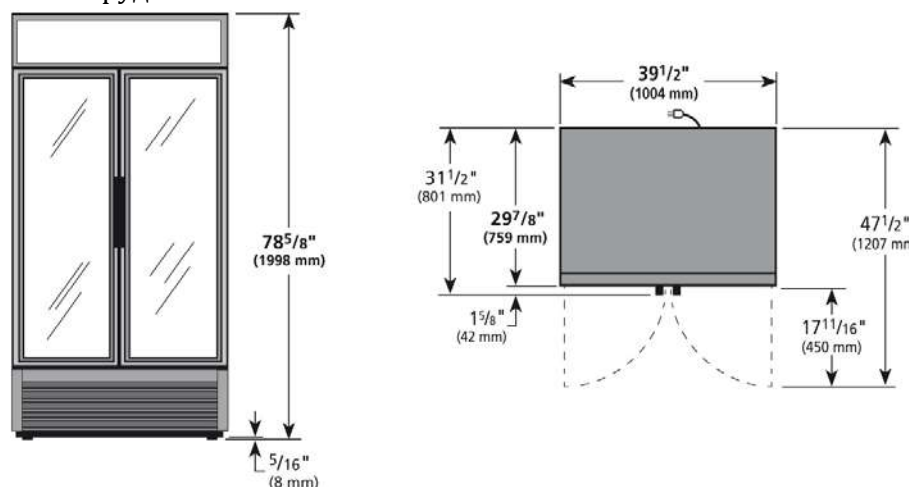


## Серия GDM – холодильные витрины со стеклянной дверью

Модель	Описание оборудования
GDM-35-NC~TSL01	Напольная холодильная витрина; 2 стеклянные двери; 8 полок; 230В, 50 Гц, 4.6 А



- Компания True – лидирующий мировой производитель холодильных витрин со стеклянными дверьми.
- Современная и надежная капиллярная система охлаждения использует экологически безвредный углеводородный хладагент R290, имеющий нулевой потенциал озонового истощения и низкий потенциал глобального потепления.
- Система охлаждения с высокой точностью поддерживает заданную температуру от 0,5°C до 3,3°C для создания наилучших условий хранения продуктов.
- Экстерьер выполнен из ламинированного винила. Стандартные цвета корпуса – белый и черный. Опционально доступны различные цвета порошкового покрытия корпуса (за дополнительную плату).
- Исполнение камеры: отделка из белого алюминия, пол из нержавеющей стали.
- Доводчики дверей обеспечивают надежное закрывание.
- Светодиодная подсветка обеспечивает равномерное освещение камеры.
- В двери установлено двухслойное низкоэмиссионное остекление с алюминиевой рамой.
- Весь корпус шкафа защищен плотной полиуретановой термоизоляцией, имеющей нулевой потенциал озонового истощения и нулевой потенциал глобального потепления.
- Сверху шкафа предусмотрено место для хранения.
- Легкий доступ к змеевику конденсатора для чистки, которая способствует поддержанию энергоэффективности оборудования.



Модель	Кол-во дверей	Кол-во полок	Габариты (ШхГхВ), мм	Объем камеры	Хладагент	Электрика	Вес, кг
GDM-35-NC~TSL01	2	8	1004 x 759 x 1998	900 литров	R290	230 В, 1 фаза, 50 Гц, 4.6 А	168

Технические характеристики оборудования могут быть изменены производителем без предварительного уведомления

# Холодильная витрина True GDM-23-HC~TSL01

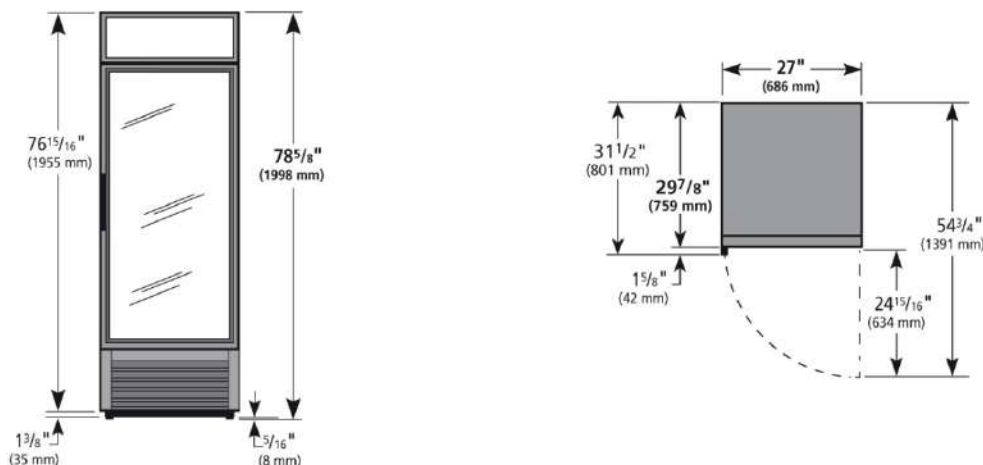


## Серия GDM – холодильные витрины со стеклянной дверью

Модель	Описание оборудования
GDM-23-HC~TSL01	Напольная холодильная витрина; 1 стеклянная дверь; 4 полки; 230В, 50 Гц, 2.4 А



- Компания True – лидирующий мировой производитель холодильных витрин со стеклянными дверьми.
- Современная и надежная капиллярная система охлаждения использует экологически безвредный углеводородный хладагент R290, имеющий нулевой потенциал озонового истощения и низкий потенциал глобального потепления.
- Система охлаждения с высокой точностью поддерживает заданную температуру от 0,5°C до 3,3°C для создания наилучших условий хранения продуктов.
- Экстерьер выполнен из холоднокатаной стали с порошковым напылением черного или белого цвета. Опционально доступны другие цвета порошкового покрытия корпуса (за дополнительную плату).
- Исполнение камеры: отделка из белого алюминия, пол из нержавеющей стали.
- Доводчик двери обеспечивает плотное и надежное закрывание.
- Светодиодная подсветка обеспечивает равномерное освещение камеры.
- В двери установлено двухслойное низкоэмиссионное остекление с алюминиевой рамой.
- Весь корпус шкафа защищен плотной полиуретановой термоизоляцией, имеющей нулевой потенциал озонового истощения и нулевой потенциал глобального потепления.
- Сверху шкафа предусмотрено место для хранения.
- Легкий доступ к змеевику конденсатора для чистки, которая способствует поддержанию энергоэффективности оборудования.



Модель	Кол-во дверей	Кол-во полок	Габариты (ШxГxВ), мм	Объем камеры	Хладагент	Электрика	Вес, кг
GDM-23HC~TSL01	1	4	686 x 759 x 1998	589 литров	R290	230 В, 1 фаза, 50 Гц, 2.4 А	161

Технические характеристики оборудования могут быть изменены производителем без предварительного уведомления



# Холодильная витрина True GDM-69-LD



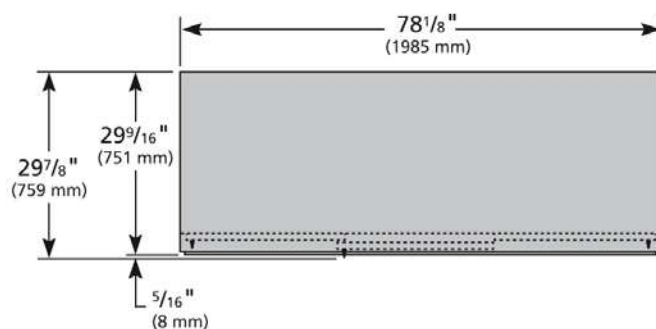
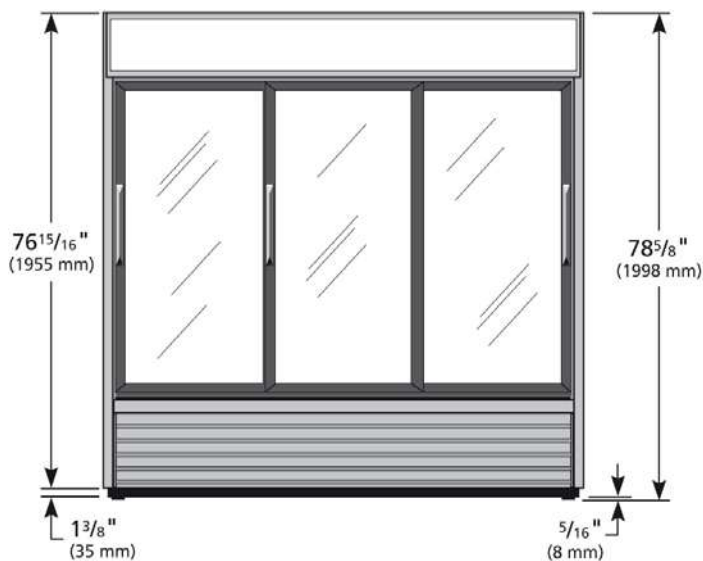
## Серия GDM – холодильные витрины со стеклянной дверью

Модель	Описание оборудования
GDM-69-LD	Напольная холодильная витрина; 3 стеклянные двери; 12 полок; 230В, 50 Гц, 6.5 А

Компания True – лидирующий мировой производитель холодильных витрин с стеклянными дверями.



- Система охлаждения с высокой точностью поддерживает заданную температуру от 0,5°C до 3,3°C для создания наилучших условий хранения продуктов.
- Экстерьер выполнен из ламинированного винила. Стандартные цвета корпуса – белый и черный. Опционально доступны различные цвета порошкового покрытия корпуса (за дополнительную плату).
- Исполнение камеры: отделка из белого алюминия, пол из нержавеющей стали.
- Доводчики дверей обеспечивают надежное закрывание.
- Светодиодная подсветка обеспечивает равномерное освещение камеры.
- В двери установлено двухслойное низкоэмиссионное остекление с пластиковой рамой.
- Весь корпус шкафа защищен плотной полиуретановой термоизоляцией Ecomate, имеющей нулевой потенциал озонного истощения и нулевой потенциал глобального потепления.
- Сверху шкафа предусмотрено место для хранения.
- Легкий доступ к змеевику конденсатора для чистки, которая способствует поддержанию энергоэффективности оборудования.



Модель	Кол-во дверей	Кол-во полок	Габариты (ШхГхВ)	Хладагент	Электрика	Вес
GDM-69-LD	3	12	1985 x 753 x 1998 мм	134А	230 В, 1 фаза, 50 Гц, 6.5 А	307 кг

Технические характеристики оборудования могут быть изменены производителем без предварительного уведомления

# Холодильная витрина True GDM-33-NC-LD

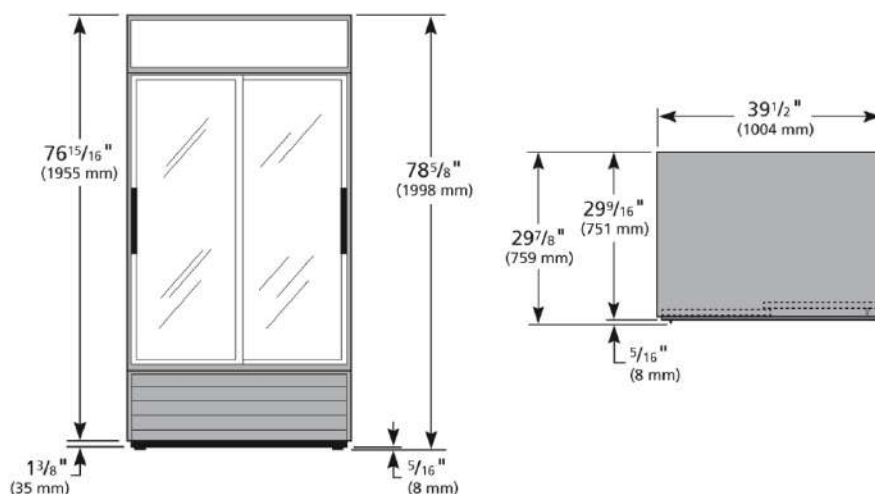


## Серия GDM – холодильные витрины со стеклянной дверью

Модель	Описание оборудования
GDM-33-NC-LD	Напольная холодильная витрина; 2 стеклянные двери; 8 полок; 230В, 50 Гц, 4.6 А



- Компания True – лидирующий мировой производитель холодильных витрин со стеклянными дверьми.
- Современная и надежная капиллярная система охлаждения использует экологически безвредный углеводородный хладагент R290, имеющий нулевой потенциал озонового истощения и низкий потенциал глобального потепления.
- Система охлаждения с высокой точностью поддерживает заданную температуру от 0,5°C до 3,3°C для создания наилучших условий хранения продуктов.
- Экстерьер выполнен из ламинированного винила. Стандартные цвета корпуса – белый и черный. Опционально доступны различные цвета порошкового покрытия корпуса (за дополнительную плату).
- Исполнение камеры: отделка из белого алюминия, пол из нержавеющей стали.
- Доводчики дверей обеспечивают надежное закрывание.
- Светодиодная подсветка обеспечивает равномерное освещение камеры.
- В двери установлено двухслойное низкоэмиссионное остекление с пластиковой рамой.
- Весь корпус шкафа защищен плотной полиуретановой термоизоляцией, имеющей нулевой потенциал озонового истощения и нулевой потенциал глобального потепления.
- Сверху шкафа предусмотрено место для хранения.
- Легкий доступ к змеевику конденсатора для чистки, которая способствует поддержанию энергоэффективности оборудования.



Модель	Кол-во дверей	Кол-во полок	Габариты (ШхГхВ)	Хладагент	Электрика	Вес
GDM-33NC-LD	2	8	1004 x 753 x 1998 мм	R290	230 В, 1 фаза, 50 Гц, 4.6 А	168 кг

Технические характеристики оборудования могут быть изменены производителем без предварительного уведомления

# Холодильная витрина True GDM-47-LD

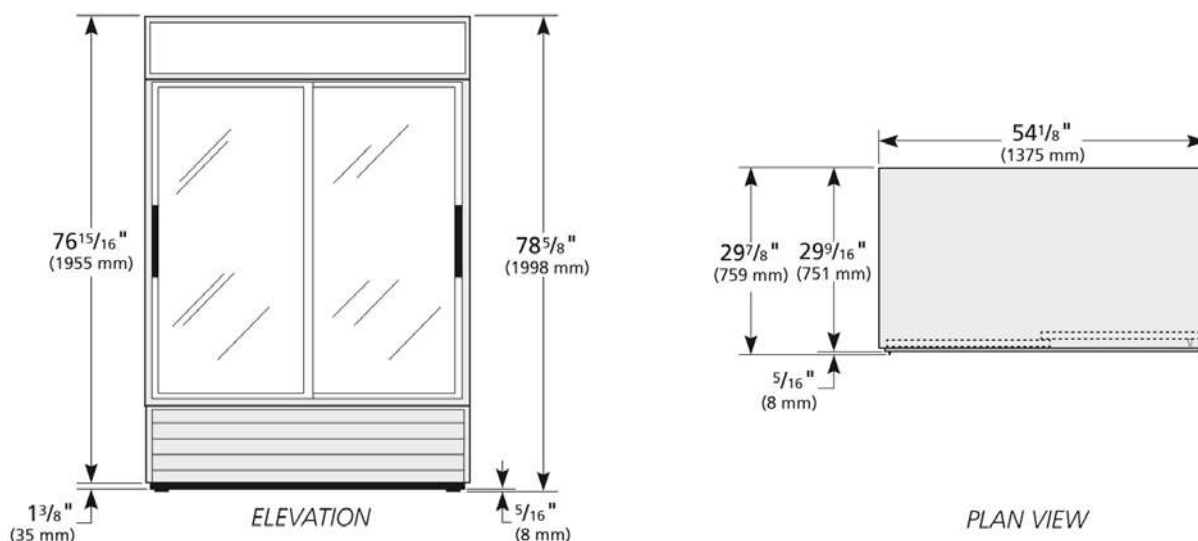


## Серия GDM – холодильные витрины со стеклянной дверью

Модель	Описание оборудования
GDM-47-LD	Напольная холодильная витрина; 2 стеклянные двери; 8 полок; 230В, 50 Гц, 5.4 А



- Компания True – лидирующий мировой производитель холодильных витрин со стеклянными дверьми.
- Система охлаждения с высокой точностью поддерживает заданную температуру от 0,5°C до 3,3°C для создания наилучших условий хранения продуктов.
- Экстерьер выполнен из ламинированного винила. Стандартные цвета корпуса – белый и черный. Опционально доступны различные цвета порошкового покрытия корпуса (за дополнительную плату).
- Исполнение камеры: отделка из белого алюминия, пол из нержавеющей стали.
- Доводчики дверей обеспечивают надежное закрывание.
- Светодиодная подсветка обеспечивает равномерное освещение камеры.
- В двери установлено двухслойное низкоэмиссионное остекление с пластиковой рамой.
- Весь корпус шкафа защищен плотной полиуретановой термоизоляцией Ecomate, имеющей нулевой потенциал озонного истощения и нулевой потенциал глобального потепления.
- Сверху шкафа предусмотрено место для хранения.
- Легкий доступ к змеевику конденсатора для чистки, которая способствует поддержанию энергоэффективности оборудования.



Модель	Кол-во дверей	Кол-во полок	Габариты (ШхГхВ)	Хладагент	Электрика	Вес
GDM-47-LD	2	8	1375 x 753 x 1998 мм	134А	230 В, 1 фаза, 50 Гц, 5.4 А	216 кг

Технические характеристики оборудования могут быть изменены производителем без предварительного уведомления



# Холодильная витрина True GDM-45-LD

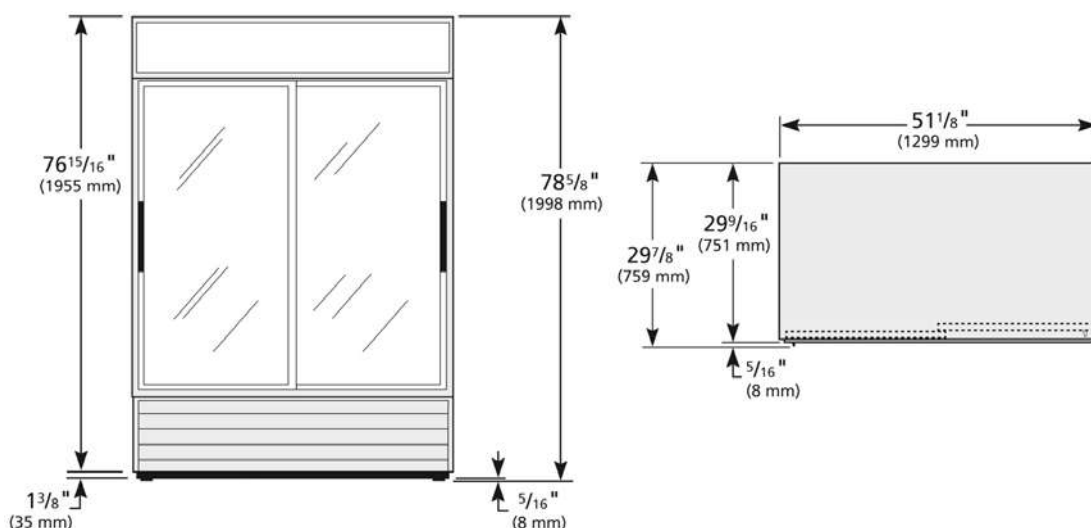


## Серия GDM – холодильные витрины со стеклянной дверью

Модель	Описание оборудования
GDM-45-LD	Напольная холодильная витрина; 2 стеклянные двери; 8 полок; 230В, 50 Гц, 5.4 А



- Компания True – лидирующий мировой производитель холодильных витрин со стеклянными дверьми.
- Система охлаждения с высокой точностью поддерживает заданную температуру от 0,5°C до 3,3°C для создания наилучших условий хранения продуктов.
- Экстерьер выполнен из ламинированного винила. Стандартные цвета корпуса – белый и черный. Опционально доступны различные цвета порошкового покрытия корпуса (за дополнительную плату).
- Исполнение камеры: отделка из белого алюминия, пол из нержавеющей стали.
- Доводчики дверей обеспечивают надежное закрывание.
- Светодиодная подсветка обеспечивает равномерное освещение камеры.
- В двери установлено двухслойное низкоэмиссионное остекление с пластиковой рамой.
- Весь корпус шкафа защищен плотной полиуретановой термоизоляцией Esomate, имеющей нулевой потенциал озонного истощения и нулевой потенциал глобального потепления.
- Сверху шкафа предусмотрено место для хранения.
- Легкий доступ к змеевику конденсатора для чистки, которая способствует поддержанию энергоэффективности оборудования.



Модель	Кол-во дверей	Кол-во полок	Габариты (ШхГхВ)	Хладагент	Электрика	Вес
GDM-45-LD	2	8	1299 x 753 x 1998 мм	134А	230 В, 1 фаза, 50 Гц, 5.4 А	209 кг

Технические характеристики оборудования могут быть изменены производителем без предварительного уведомления



# Холодильная витрина True GDM-37-LD

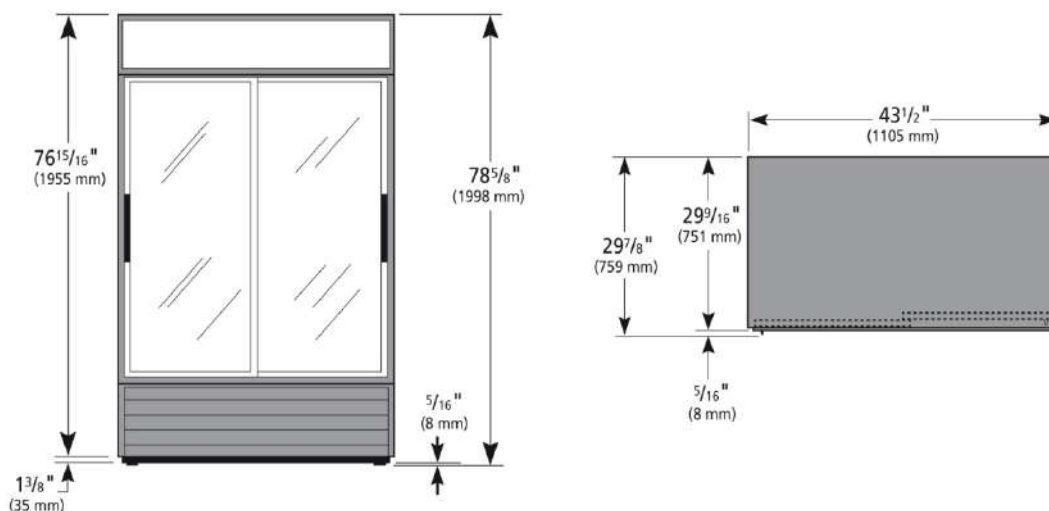


## Серия GDM – холодильные витрины со стеклянной дверью

Модель	Описание оборудования
GDM-37-LD	Напольная холодильная витрина; 2 стеклянные двери; 8 полок; 230В, 50 Гц, 3.8 А



- Компания True – лидирующий мировой производитель холодильных витрин со стеклянными дверьми.
- Система охлаждения с высокой точностью поддерживает заданную температуру от 0,5°C до 3,3°C для создания наилучших условий хранения продуктов.
- Экстерьер выполнен из ламинированного винила. Стандартные цвета корпуса – белый и черный. Опционально доступны различные цвета порошкового покрытия корпуса (за дополнительную плату).
- Исполнение камеры: отделка из белого алюминия, пол из нержавеющей стали.
- Доводчики дверей обеспечивают надежное закрывание.
- Светодиодная подсветка обеспечивает равномерное освещение камеры.
- В двери установлено двухслойное низкоэмиссионное остекление с пластиковой рамой.
- Весь корпус шкафа защищен плотной полиуретановой теплоизоляцией Esomate, имеющей нулевой потенциал озоноразрушения и нулевой потенциал глобального потепления.
- Сверху шкафа предусмотрено место для хранения.
- Легкий доступ к змеевику конденсатора для чистки, которая способствует поддержанию энергоэффективности оборудования.



Модель	Кол-во дверей	Кол-во полок	Габариты (ШхГхВ)	Хладагент	Электрика	Вес
<b>GDM-37-LD</b>	2	8	1 105 x 753 x 1 998 мм	134А	230 В, 1 фаза, 50 Гц, 3.8 А	193 кг

*Технические характеристики оборудования могут быть изменены производителем без предварительного уведомления*

# Холодильная витрина True GDM-41-LD

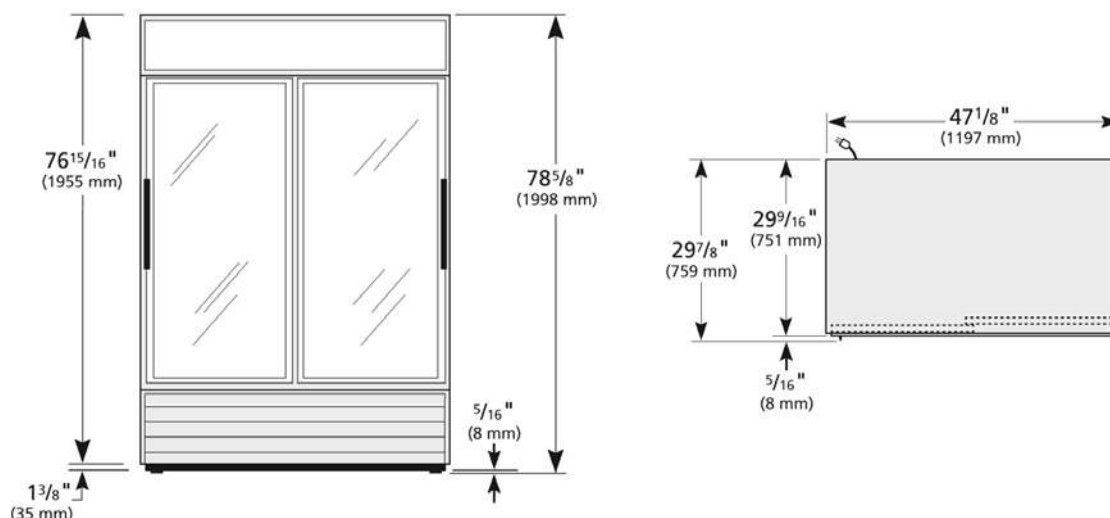


## Серия GDM – холодильные витрины со стеклянной дверью

Модель	Описание оборудования
GDM-41-LD	Напольная холодильная витрина; 2 стеклянные двери; 8 полок; 230В, 50 Гц, 5.0 А



- Компания True – лидирующий мировой производитель холодильных витрин со стеклянными дверьми.
- Система охлаждения с высокой точностью поддерживает заданную температуру от 0,5°C до 3,3°C для создания наилучших условий хранения продуктов.
- Экстерьер выполнен из ламинированного винила. Стандартные цвета корпуса – белый и черный. Опционально доступны различные цвета порошкового покрытия корпуса (за дополнительную плату).
- Исполнение камеры: отделка из белого алюминия, пол из нержавеющей стали.
- Доводчики дверей обеспечивают надежное закрывание.
- Светодиодная подсветка обеспечивает равномерное освещение камеры.
- В двери установлено двухслойное низкоэмиссионное остекление с пластиковой рамой.
- Весь корпус шкафа защищен плотной полиуретановой термоизоляцией Esomate, имеющей нулевой потенциал озонного истощения и нулевой потенциал глобального потепления.
- Сверху шкафа предусмотрено место для хранения.
- Легкий доступ к змеевику конденсатора для чистки, которая способствует поддержанию энергоэффективности оборудования.



Модель	Кол-во дверей	Кол-во полок	Габариты (ШхГхВ)	Хладагент	Электрика	Вес
GDM-41-LD	2	8	1197 x 753 x 1998 мм	134А	230 В, 1 фаза, 50 Гц, 5.0 А	198 кг

Технические характеристики оборудования могут быть изменены производителем без предварительного уведомления

# Холодильная витрина True GDM-72~TSL01



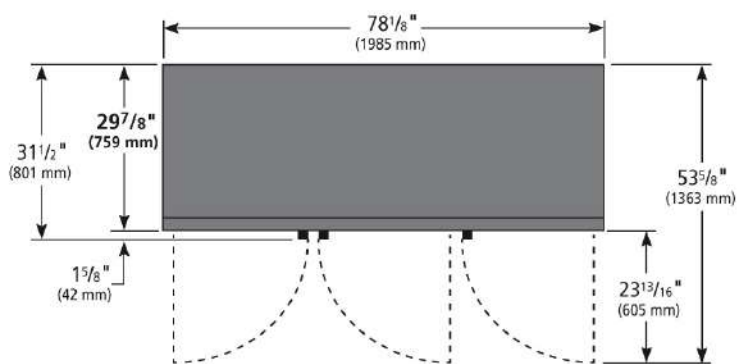
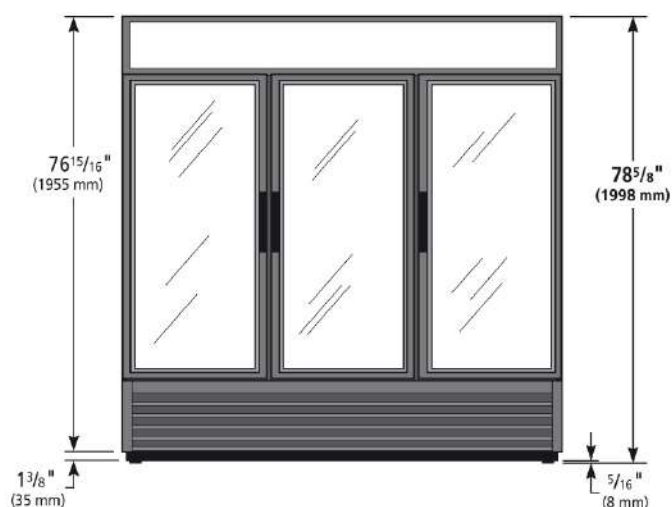
## Серия GDM – холодильные витрины со стеклянной дверью

Модель	Описание оборудования
GDM-72~TSL01	Напольная холодильная витрина; 3 стеклянные двери; 12 полок; 230В, 50 Гц, 6.9 А



- Компания True – лидирующий мировой производитель холодильных витрин со стеклянными дверьми.
- Современная и надежная капиллярная система охлаждения использует экологически безвредный углеводородный хладагент R290, имеющий нулевой потенциал озонного истощения и низкий потенциал глобального потепления.
- Система охлаждения с высокой точностью поддерживает заданную температуру от 0,5°C до 3,3°C для создания наилучших условий хранения продуктов.
- Экстерьер выполнен из ламинированного винила. Стандартные цвета корпуса – белый и черный. Опционально доступны различные цвета корпуса.
- Исполнение камеры: отделка из белого алюминия, пол из нержавеющей стали.
- Доводчики дверей обеспечивают надежное закрывание.
- Светодиодная подсветка обеспечивает равномерное освещение камеры.
- В двери установлено двухслойное низкоэмиссионное остекление с алюминиевой рамой.
- Сверху шкафа предусмотрено место для хранения.
- Легкий доступ к змеевику конденсатора для чистки, которая способствует поддержанию энергоэффективности оборудования.

- Весь корпус шкафа защищен плотной полиуретановой термоизоляцией Ecomate, имеющей нулевой потенциал озонного истощения и нулевой потенциал глобального потепления.



Модель	Кол-во дверей	Кол-во полок	Габариты (ШxГxВ)	Объем камеры	Хладагент	Электрика
GDM-72~TSL01	3	12	1985 x 759 x 1998 мм	2039 литров	134А	230В, 1 фаза, 50 Гц, 6.9А

Технические характеристики оборудования могут быть изменены производителем без предварительного уведомления



# Холодильная витрина со стеклянной дверью True GDM-72-LD



## Описание

Сочетание вместительности и сбалансированной системы охлаждения, которая поддерживает температуру от 0,5°C до 3,3°C. Внешний корпус выполнен из черного ламинированного винила. Интерьер из белого алюминия, пол из нержавеющей стали. Три самозакрывающиеся двери с двойным стеклом, в алюминиевой рамке. Двенадцать полок. Светодиодное внутреннее освещение, обеспечивающее равномерное освещение по всему шкафу. Вместимость 2039л.

## Технические характеристики

Страна происхождения	США
Тип витрины	Холодильная
Установка оборудования	Напольное оборудование
Габаритные размеры (ШхГхВ)	1985 x 759 x 1998 мм
Вес	304 кг
Тип подключения	Электрическое
Потребляемая мощность	1,5 кВт
Напряжение	220V (1 фаза)
Материал корпуса	Винил
Цвет корпуса	Черный
Диапазон рабочих температур	0,5°C - 3,3°C
Количество полок	12
Количество дверей	3
Объем камеры	2039 литров
Материал камеры	Алюминий и нержавеющая сталь
Гарантия	5 лет

**По вопросам продаж и поддержки обращайтесь:**

Алматы (7273)495-231	Калининград (4012)72-03-81	Омск (3812)21-46-40	Сыктывкар (8212)25-95-17
Ангарск (3955)60-70-56	Калуга (4842)92-23-67	Орел (4862)44-53-42	Тамбов (4752)50-40-97
Архангельск (8182)63-90-72	Кемерово (3842)65-04-62	Оренбург (3532)37-68-04	Тверь (4822)63-31-35
Астрахань (8512)99-46-04	Киров (8332)68-02-04	Пенза (8412)22-31-16	Тольятти (8482)63-91-07
Барнаул (3852)73-04-60	Коломна (4966)23-41-49	Петрозаводск (8142)55-98-37	Томск (3822)98-41-53
Белгород (4722)40-23-64	Кострома (4942)77-07-48	Псков (8112)59-10-37	Тула (4872)33-79-87
Благовещенск (4162)22-76-07	Краснодар (861)203-40-90	Пермь (342)205-81-47	Тюмень (3452)66-21-18
Брянск (4832)59-03-52	Красноярск (391)204-63-61	Ростов-на-Дону (863)308-18-15	Ульяновск (8422)24-23-59
Владивосток (423)249-28-31	Курск (4712)77-13-04	Рязань (4912)46-61-64	Улан-Удэ (3012)59-97-51
Владикавказ (8672)28-90-48	Курган (3522)50-90-47	Самара (846)206-03-16	Уфа (347)229-48-12
Владимир (4922)49-43-18	Липецк (4742)52-20-81	Саранск (8342)22-96-24	Хабаровск (4212)92-98-04
Волгоград (844)278-03-48	Магнитогорск (3519)55-03-13	Санкт-Петербург (812)309-46-40	Чебоксары (8352)28-53-07
Вологда (8172)26-41-59	Москва (495)268-04-70	Саратов (845)249-38-78	Челябинск (351)202-03-61
Воронеж (473)204-51-73	Мурманск (8152)59-64-93	Севастополь (8692)22-31-93	Череповец (8202)49-02-64
Екатеринбург (343)384-55-89	Набережные Челны (8552)20-53-41	Симферополь (3652)67-13-56	Чита (3022)38-34-83
Иваново (4932)77-34-06	Нижний Новгород (831)429-08-12	Смоленск (4812)29-41-54	Якутск (4112)23-90-97
Ижевск (3412)26-03-58	Новокузнецк (3843)20-46-81	Сочи (862)225-72-31	Ярославль (4852)69-52-93
Иркутск (395)279-98-46	Ноябрьск (3496)41-32-12	Ставрополь (8652)20-65-13	
Казань (843)206-01-48	Новосибирск (383)227-86-73	Сургут (3462)77-98-35	
Россия +7(495)268-04-70	Киргизия +996(312)-96-26-47	Казахстан +7(7172)727-132	